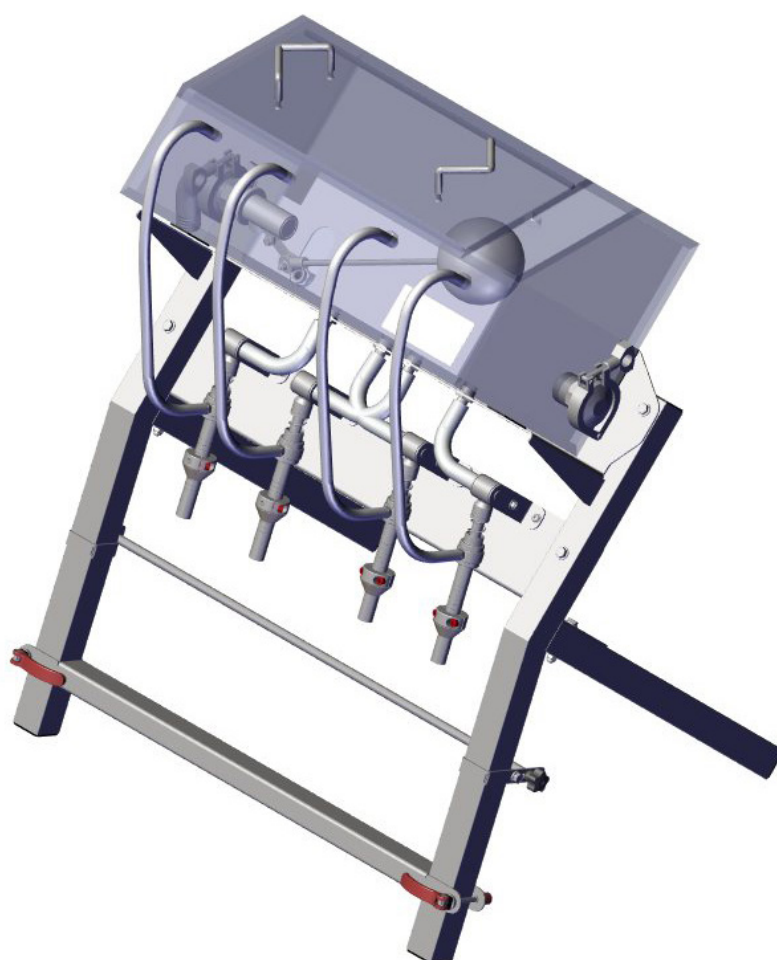




MANUALE UTENTE
ULTRAGRAVITY 4



Il presente manuale di ISTRUZIONI PER L'USO è stato
realizzato in conformità alla Direttiva 2006/42/CE.

Se ne vieta la riproduzione, anche parziale, senza la previa
autorizzazione scritta di ILTEC by I.L. INDUSTRIA di LEIVI Srl.



Via Gazzo, 1
16040 Leivi (GE)
T. +39 338 6616740
www.il-tec.com/
sales@il-tec.com

INTRODUZIONE AL MANUALE.....	5
CONSERVAZIONE DELLE ISTRUZIONI PER L'USO	5
DATI IDENTIFICATIVI DELL'APPARECCHIO.....	5
USO PREVISTO	6
PRESCRIZIONI DI SICUREZZA.....	6
DESCRIZIONE DELL'APPARECCHIO	8
CARATTERISTICHE TECNICHE.....	9
REGOLAZIONI.....	10
Regolazione altezza supporto bottiglie.....	10
Regolazione posizione scontro bottiglie.....	11
FLUSSAGGIO	12
RIEMPIMENTO DEL SERBATOIO	12
RIEMPIMENTO MANUALE DEL SERBATOIO.....	13
RIEMPIMENTO DELLE BOTTIGLIE.....	13
SVUOTAMENTO DEL SERBATOIO.....	14
MANUTENZIONE	14
Pulizia.....	14
DIAGNOSI INCONVENIENTI.....	15
RICAMBI.....	16
SMALTIMENTO.....	17
DICHIARAZIONE DI CONFORMITÀ	17
GARANZIA	17

Pagina intenzionalmente bianca

INTRODUZIONE AL MANUALE

Il Manuale di istruzioni per l'uso rappresenta il documento di riferimento formativo redatto dal Fabbrikante, rivolto agli utenti che verranno a contatto con la macchina durante tutto il suo ciclo di vita.

Lo scopo del documento è fornire le informazioni per un corretto utilizzo dell'apparecchiatura, dall'installazione allo smaltimento, evidenziando i pericoli che possono derivare da un uso scorretto.

Per ottenere buoni risultati nell'ambiente di installazione, occorre seguire scrupolosamente le istruzioni indicate nel presente Manuale, evitando, soprattutto, il verificarsi di problemi tecnici e l'esposizione degli operatori a rischi per la salute.

All'interno del Manuale d'uso viene utilizzata la seguente simbologia per segnalare la presenza di pericoli e richiamare l'attenzione del lettore su informazioni importanti:

NOTA

In questa zona viene inserita la notazione importante da evidenziare.

ATTENZIONE

Indica un richiamo all'applicazione di pratiche di sicurezza oppure richiama l'attenzione su pratiche non sicure che potrebbero causare lesione personale o danno alla macchina o ai componenti o all'ambiente.

AVVERTENZA

Indica che esiste un pericolo che può causare lesione o morte se non sono adottate le precauzioni appropriate.

CONSERVAZIONE DELLE ISTRUZIONI PER L'USO

NOTA

Il presente manuale d'uso è parte integrante delle ULTRAGRAVITY 4 e deve essere letto attentamente prima del suo utilizzo poiché fornisce importanti indicazioni riguardanti la sicurezza dell'installazione, dell'uso e della manutenzione. Conservare quindi con cura.

ATTENZIONE

La mancata osservanza delle istruzioni di seguito riportate costituisce condizione di pericolo e pone a rischio l'incolumità del personale ed il corretto funzionamento della macchina.




ATTENZIONE

Prima di usare le ULTRAGRAVITY 4, leggere attentamente le norme generali di sicurezza di seguito riportate.

DATI IDENTIFICATIVI DELL'APPARECCHIO

Sul retro dell'apparecchio è applicata la targa di identificazione dove sono riportati i dati di identificazione del costruttore e di conformità alle Direttive Europee.

Inoltre, sono riportate alcune avvertenze di sicurezza che devono essere attentamente rispettate da chiunque si appresti ad usare il prodotto. Il mancato rispetto di quanto prescritto, solleva la Ditta costruttrice da eventuali danni o infortuni, a persone o cose, che ne potrebbero derivare e rende l'operatore stesso unico responsabile verso gli organi competenti.

	Industria di Leivi		
ULTRAGRAVITY			
Versione meccanica			
PN: xxxxx		SN: xxxxxxxxxxxxxx	

USO PREVISTO

La riempitrice ULTRAGRAVITY 4 è progettata per il riempimento semiautomatico di bottiglie con liquidi alimentari non gasati.

È utilizzabile per:

- Birra
- Vino
- Spirits (superalcolici)
- Aceto
- Sidro
- Liquidi non viscosi
- Succhi di frutta

Si declina ogni responsabilità in caso di utilizzo di altre tipologie di liquidi o solventi.

AVVERTENZA

La temperatura massima del liquido deve essere inferiore a 80 °C.

ATTENZIONE

È assolutamente vietato apportare modifiche a qualsiasi componente del prodotto o sostituirne con ricambi non originale.

AVVERTENZA

Usi del prodotto non conformi a quanto descritto in questo documento sono da considerarsi impropri e quindi dichiarati non sicuri.

Tali usi non previsti possono provocare danni all'attrezzatura e lesioni personali anche gravi. Ogni altro utilizzo che non sia quello per cui il prodotto è stato progettato e descritto in questo documento si considera non conforme, pertanto il Fabbricante ne declina ogni responsabilità.

NOTA

ILTEC by I.L. INDUSTRIA di LEIVI Srl non si ritiene responsabile in caso di danneggiamento della macchina e/o infortunio di personale dovuti alla non osservanza delle prescrizioni di sicurezza indicate nel presente Manuale.

PRESCRIZIONI DI SICUREZZA

AVVERTENZA

Leggere tutte le istruzioni e le avvertenze di sicurezza prima dell'uso. Conservare il manuale per eventuali consultazioni future.

- Dopo aver tolto l'imballaggio assicurarsi dell'integrità dell'apparecchio. In caso di dubbio non utilizzarlo e rivolgersi a ILTEC by I.L. INDUSTRIA di LEIVI Srl. Non lasciare gli eventuali elementi dell'imballaggio (sacchetti in plastica, cartone, ecc.) alla portata di bambini o disabili in quanto potenziali fonti di pericolo. Il concetto di sicurezza dell'apparecchio è valido solo in condizioni perfette.
- Questo apparecchio non è stato progettato per essere utilizzato da persone (inclusi i bambini) con capacità fisiche, fisiologiche o intellettuali ridotte, oppure che non abbiano esperienza e/o capacità, a meno che non siano sotto il controllo di una persona responsabile della sicurezza o che fornisca loro le istruzioni su come utilizzare l'apparecchio.
- Posizionare il dispositivo su una superficie asciutta e stabile.
- Per garantire una ventilazione sufficiente, lasciare intorno al dispositivo almeno 12 cm di spazio libero.
- Non esporre il dispositivo alla luce diretta del sole, a vento, pioggia e spruzzi d'acqua.
- Non ostruire il dispositivo con oggetti quando è in funzione.
- Non utilizzare spugnette in metallo o prodotti abrasivi per pulire il dispositivo.
- Sorvegliare i bambini affinché non giochino con il dispositivo.
- Il dispositivo è per un uso domestico e in ambienti simili (ambienti di lavoro, hotel, motel e strutture simili). Il dispositivo non è per uso industriale.
- Affidare al servizio di assistenza clienti la riparazione o la sostituzione di dispositivi danneggiati o che non funzionano correttamente.
- Non aprire l'involucro dell'apparecchio per cercare di ripararlo da soli. In questo caso si rischia di compromettere la sicurezza dell'apparecchio e la garanzia non è più valida.

- Non immergere MAI l'apparecchio nell'acqua o in altri liquidi; pulirlo solo con un panno leggermente umido.
- Utilizzare l'apparecchio in ambienti con temperatura compresa tra 10°C e 35°C.
- Durante il funzionamento dell'apparecchio tenere le mani lontane dalle parti in movimento.
- Non utilizzare l'apparecchio se è danneggiato.

ATTENZIONE

La configurazione originale dell'apparecchio non deve essere assolutamente modificata. Al ricevimento dello stesso controllare che la fornitura corrisponda alle specifiche dell'ordine. In caso di non conformità informare immediatamente il produttore.

Verificare inoltre che non vi siano stati danneggiamenti durante il trasporto.

AVVERTENZA

I prodotti Industria di Leivi non sono progettati per funzionare in ambienti con pericolo di esplosioni e ad alto rischio di incendi. In caso di guasti o non corretto funzionamento, gli apparecchi non devono essere utilizzati fino a quando il Servizio Assistenza Tecnica non abbia ultimato l'intervento di riparazione.

NOTA

Il presente manuale d'uso è parte integrante delle riempitrici ULTRAGRAVITY 4 e deve essere letto attentamente prima del suo utilizzo poiché fornisce importanti indicazioni riguardanti la sicurezza dell'installazione, dell'uso e della manutenzione. Conservare quindi con cura.

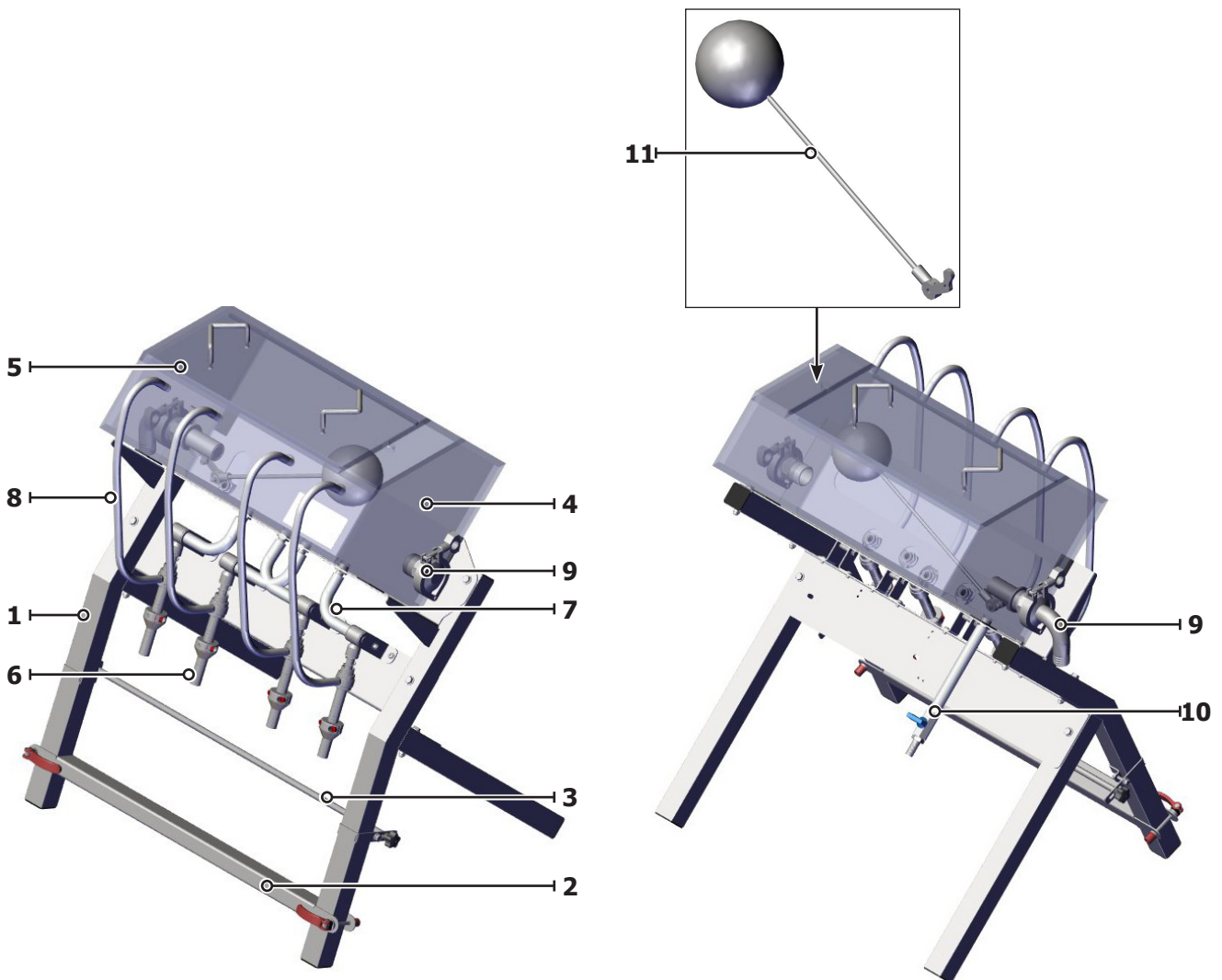
ATTENZIONE

La mancata osservanza delle istruzioni di seguito riportate costituisce condizione di pericolo e pone a rischio l'incolumità del personale ed il corretto funzionamento della macchina.

DESCRIZIONE DELL'APPARECCHIO

L'apparecchio è composto dai seguenti componenti principali:

1. Struttura di supporto
2. Supporto delle bottiglie
3. Scontro delle bottiglie
4. Serbatoio
5. Coperchio del serbatoio
6. Beccuccio riempimento (x4)
7. Tubo riempimento beccucci (x4)
8. Tubo di riflusso dell'aria (x4)
9. Ingresso liquidi serbatoio (x2)
10. Valvola di svuotamento del serbatoio
11. Galleggiante



CARATTERISTICHE TECNICHE

MODELLO	ULTRAGRAVITY 4
Numero beccucci	4
Velocità riempimento	750 bottiglie/h (Botiglie da 750ml)
Dimensioni	600x400x820
Peso	20 kg

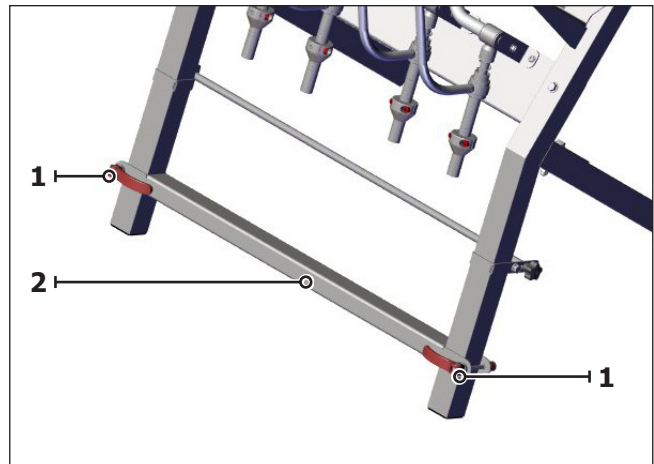
REGOLAZIONI

NOTA

I punti di regolazione sulla riempitrice sono identificati con il colore rosso nelle immagini. Non effettuare interventi su altre parti dell'apparecchio.

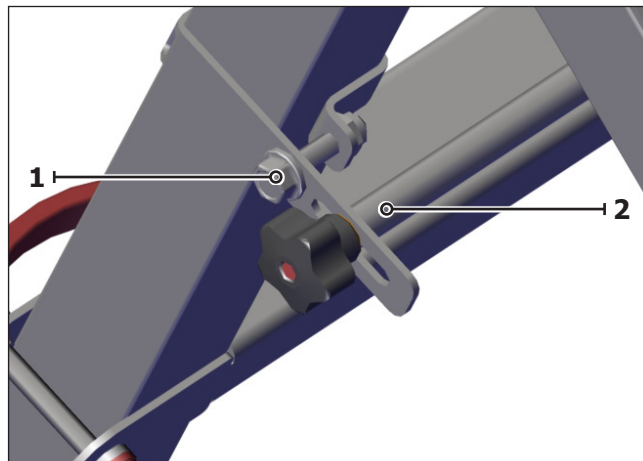
Regolazione altezza supporto bottiglie

- Aprire le leve di bloccaggio [1] e sollevare o abbassare il supporto delle bottiglie [2].
- Una volta raggiunta l'altezza desiderata, chiudere le leve di bloccaggio [1].

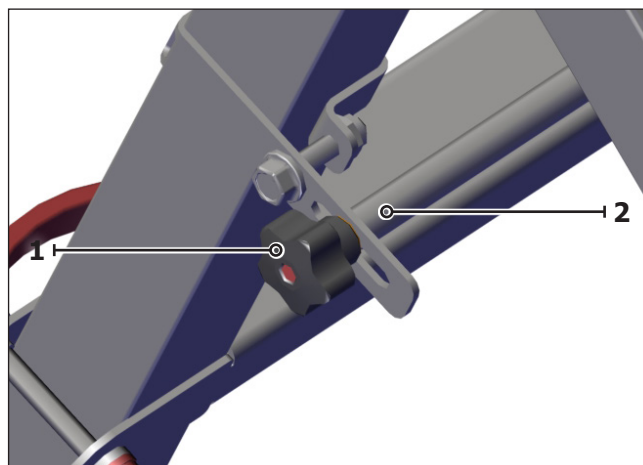


Regolazione posizione scontro bottiglie

- Per regolare l'altezza dello scontro delle bottiglie, allentare le viti di fissaggio [1] e sollevare o abbassare lo scontro delle bottiglie [2].
- Una volta raggiunta l'altezza desiderata, avvitare le viti di fissaggio [1].



- Per regolare la profondità dello scontro delle bottiglie, allentare le manopole di fissaggio [1] su entrambi i lati e avvicinare o allontanare lo scontro delle bottiglie [2].
- Una volta raggiunta la posizione desiderata, avvitare le manopole di fissaggio [1].



FLUSSAGGIO

Prima di utilizzare la riempitrice col prodotto desiderato è necessario effettuare il flussaggio utilizzando acqua potabile a temperatura ambiente. Si consiglia di utilizzare un sanificante.

Questa operazione consente di eliminare dalle tubazioni eventuale sporco e residui, garantendo in fase di utilizzo la buona qualità del prodotto lavorato.

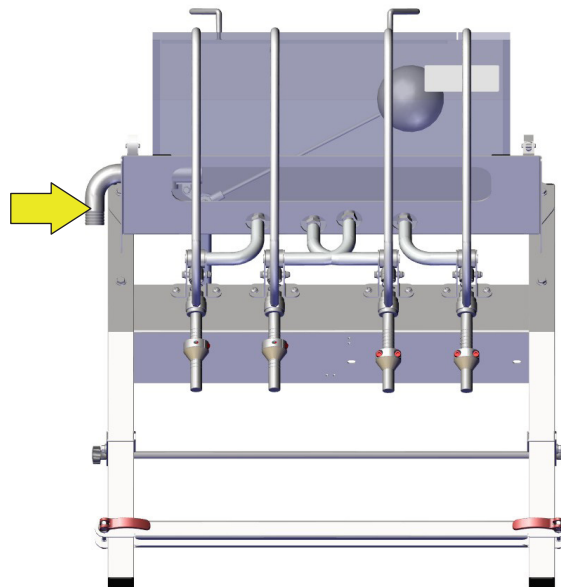
AVVERTENZA

Non utilizzare saponi e/o prodotti schiumogeni. Non utilizzare acidi.

RIEMPIMENTO DEL SERBATOIO

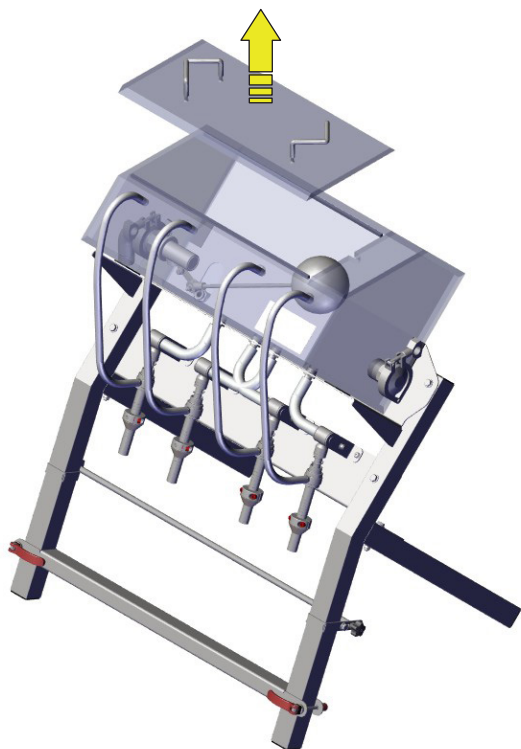
Per riempire il serbatoio procedere come descritto di seguito.

- Collegare la cisterna al serbatoio del UltraGravity mediante un tubo della lunghezza giusta. In dotazione raccordi con portagomma Ø19 e Ø 25. (Dislivello consigliato tra Serbatoio UG e cisterna > 0.6m).



RIEMPIMENTO MANUALE DEL SERBATOIO

In alternativa è possibile riempire il serbatoio manualmente; rimuovere il coperchio e immettere il liquido nel serbatoio.



RIEMPIMENTO DELLE BOTTIGLIE

Dopo aver effettuato le opportune regolazioni e il flussaggio è possibile procedere al riempimento delle bottiglie.

- Riempire il serbatoio.
- Posizionare le bottiglia vuote sui beccucci. Una volta raggiunto il livello desiderato di liquido rimuovere le bottiglie.

AVVERTENZA

Posizionare la bottiglia con cura per evitare di danneggiarla.

NOTA

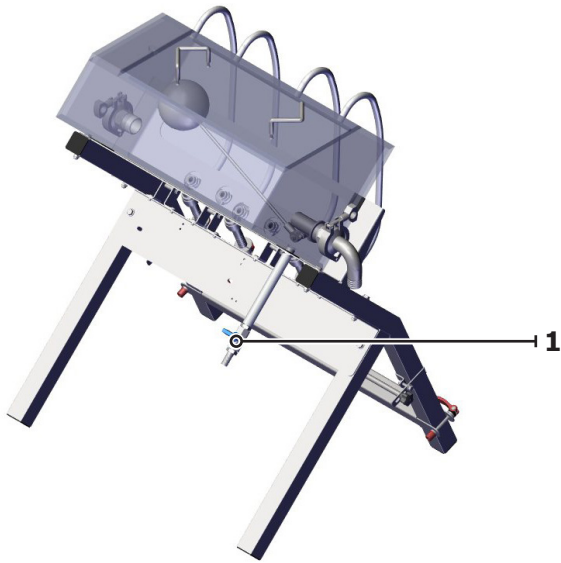
Controllare visivamente ogni bottiglia per verificare che non si sia accidentalmente sbeccata durante il riempimento.

AVVERTENZA

Al termine di ogni utilizzo effettuare il flussaggio con acqua potabile a temperatura ambiente (vedi par. "Flussaggio").

SVUOTAMENTO DEL SERBATOIO

- Aprire la valvola di svuotamento [1].



MANUTENZIONE

Pulizia

Al termine di ogni utilizzo è necessario procedere alla rimozione di tutti i residui di prodotto mediante flussaggio con acqua (vedi paragrafo "Flussaggio") e la pulizia dell'interno del serbatoio.

AVVERTENZA

Non utilizzare saponi e/o prodotti schiumogeni.

DIAGNOSI INCONVENIENTI

Inconveniente	Possibili cause	Soluzioni proposte
La bottiglia non si riempie	Serbatoio vuoto	Controllare che ci sia liquido nel serbatoio
	Tubo non collegato correttamente alla cisterna	Controllare che il tubo sia collegato correttamente, non sia piegato, e le valvole siano aperte.
	Scorretta regolazione altezza staffa porta bottiglia	Regolare l'altezza seguendo le indicazioni presenti nel paragrafo "Regolazioni"
Riempimento delle bottiglie troppo lento	Ugello non sufficientemente alzato	Controllare regolazione degli ugelli e se necessario regolare nuovamente altezza (vedi paragrafo "Regolazioni")
	Serbatoio troppo vuoto	Attendere qualche secondo per dare tempo al serbatoio di riempirsi.

RICAMBI

Su richiesta del cliente possono essere forniti:

- 16865 COPERCHIO SERBATOIO
- 16979 TRICLAMP 50,5 GUARNIZ. SILICONE
- 16980 TRICLAMP 50,5 GUARNIZ. + FILTRO
- 16981 TRICLAMP PORTAGOM 50,5 d=19 90°
- 16982 TRICLAMP MORSETTO 50,5
- 17039 SERBATOIO
- 17059 TRICLAMP 50,5 TAPPO
- 17073 TRICLAMP PORTAGOM 50,5 d=26 90°
- 17081 TUBO ALIM. Ø6x12
- 17088 KIT STAFFA + BECC. CADUTA (D)

NOTA

Per il corretto funzionamento della riempitrice si consiglia di utilizzare esclusivamente ricambi originali.

SMALTIMENTO

Lo smaltimento dei componenti deve avvenire in accordo con le leggi vigenti nel paese di installazione del dispositivo.

DICHIARAZIONE DI CONFORMITÀ



Produttore: Industria di Leivi - Via
Gazzo, 1 - 16040 Leivi (GE) - Italy

Si dichiara che la macchina con marchio CE è conforme alle seguenti Direttive:

- Regolamento 1935/2004/CE
- Regolamento 2023/2006/CE
- DM 21/03/1973
- CE 10/2011

GARANZIA

Le riempitrici Ultrafiller Industria di Leivi sono garantite per 12 mesi dalla data di acquisto, salvo diversi accordi scritti.

La garanzia copre tutti i difetti di materiali e di fabbricazione e prevede la sostituzione di parti di ricambio o la riparazione dei pezzi difettosi esclusivamente presso il rivenditore. In caso di reso per riparazione in garanzia, il cliente è obbligato a spedire al rivenditore sempre le riempitrici Ultrafiller complete. Non verranno accettate riparazioni in garanzia su singoli componenti guasti.

Il materiale in riparazione dovrà essere inviato in PORTO FRANCO.

A riparazione avvenuta, il dispositivo sarà inviato in PORTO ASSEGNATO al Cliente.

La garanzia non prevede l'intervento di nostri tecnici sul luogo di impiego delle riempitrici Ultrafiller, né il loro smontaggio.

Sono esclusi dalla garanzia:

- guasti causati da utilizzo o montaggio non corretti;
- guasti causati da agenti esterni;
- guasti causati da incuria o scarsa manutenzione.

La garanzia decade:

- in caso di morosità o altre inadempienze contrattuali;
- qualora fossero fatte, senza nostro consenso, riparazioni o modifiche ai nostri apparecchi;
- qualora il danno venisse causato da un utilizzo scorretto, così come da cattivo trattamento quali colpi, cadute ed altre cause non attribuibili a condizioni normali di funzionamento;
- qualora il dispositivo risultasse smontato, manomesso o riparato da personale non autorizzato;
- nel caso in cui gli apparecchi venissero impiegati per scopi diversi da quelli indicati nel presente manuale.

Le riparazioni effettuate in garanzia non interrompono la durata della stessa.

Vi ringraziamo anticipatamente dell'attenzione che presterete a questo manuale e Vi invitiamo a segnalarci eventuali suggerimenti che riterrete necessarie per renderlo più completo.

